

## 真空チャックによる機械加工

機械加工でワークをクランプする時、どのような方式を発想しますか、マシンバイス・三ッ爪・四ッ爪チャック・ボルト・ナット・油圧、空圧・テコ・マグネット……と浮かびますが必要以上に締め付けているのではないのでしょうか。

今回機械加工にはなじみのない真空チャックについてまとめてみました、御社にとって何らかの参考になれば幸いです。

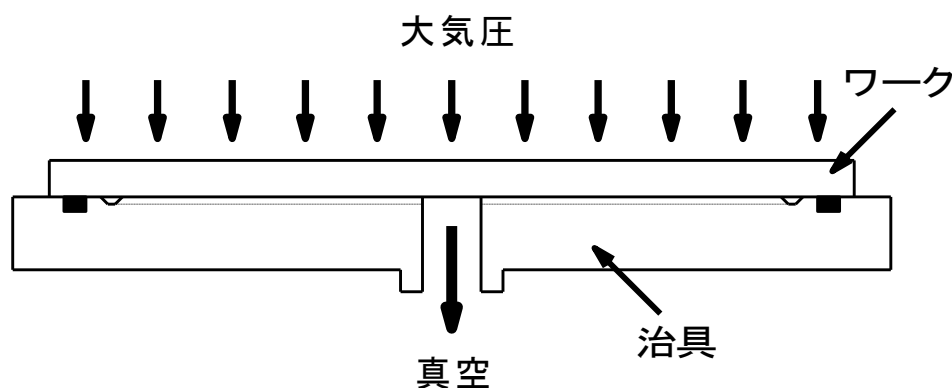
真空チャックは一般機械加工現場ではあまりなじみのないクランプ方式ではないかと思う。

クランプする力はメカクランプと比較すれば、弱いのが特徴ではないかと思うが使い方によっては大変便利なクランプ方式である。

何故一般的に普及してないかと言え、実際の生きた加工実例の資料が少なく便利さが理解されていないのが現状である。

長短は有るが短所を克服すれば非常に便利なクランプ方式だと思う。

原理は下の図の様にワークと治具の間を真空にすることによりワークが大気圧に押されることを利用した方式である。



大気圧で押すのであるから 1cm<sup>2</sup>当り 1 kgでしか無い(実際には真空ポンプの性能・気圧差が有るので 0.8~0.9 kgと考える)。

仮に Oリングの内寸法が φ 500mm 取れたとすれば吸着力は 1570 kg~1767 kg になるので決して小さな数字ではない(横方向の保持力は摩擦係数 0.35 位を掛ける)。

### 【素材の適正】

鉄・アルミ・銅・ステンレス・プラスチック・その他、通気性の少ない素材。

### 【工作機械の適正】

旋盤・フライス盤・マシニングセンタ・ボール盤・平面研削盤・プレーナー・その他いろいろと述べても中々分かりづらいので実例を紹介する。

当社が手掛けた機械はマシニングセンタの実例が一番多く、又ワークの大きさはマッチ箱より小さい物から 2m 角以上の物までであるが、紙面の都合で一部しかお見せ出来ないが、参考にして下さい。

ここに事例を 7 例程紹介しますが御社ではどの様に対処しますか、素材はステンレス・アルミだが銅・ベーク・樹脂でも同じである。

### 【事例-1 8尺旋盤】



治具



ロータリージョイント

これは板厚  $\phi 500 \times 8\text{mm}$  のアルミ板を厚さ  $7.2 \pm 0.05$  の指定公差に削った時の例です。



切削状況 ビビリも無く切削、公差は  $\pm 0.02$  以下に押さえることが出来た。

### 【事例-2 門型マシニングセンタ】



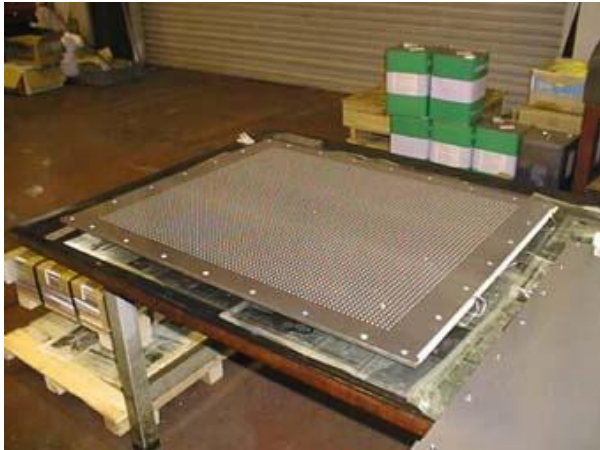
SUS304  $783 \times 1030 \times t18$   
の両面切削をし、板厚を  $t15 \pm 0.1$  に仕上げた。  
大板でも吸着時間 3 秒で OK。  
吸着力 約 6t  
 $\phi 100$  正面フライス 5 枚刃  
 $S=573\text{r}\cdot\text{p}\cdot\text{m}$   
 $F=573\text{mm}/\text{min}$   $Fz=0.2$

### 【事例-3 縦型マシニングセンタ】



残り板厚 0.5mm/バラツキ 0.005mmで加工(左ワーク・右ジグとワーク)。

#### 【事例-4 縦型マシニングセンタ】



これは特殊な加工であるがアルミ板  
683×829×t8 にφ2 の座グリとφ0.35  
の貫通穴を 5148 箇所加工した。

貫通穴のあるワークでもジグの工夫  
しだいで加工が出来る。

#### 【事例-5 縦型マシニングセンタ】



アルミ材 仕上がり寸法 98×300×t18  
を、残り板厚 4mmまで彫りこむ為、バイ  
スではクランプ歪が発生してしまう為、  
真空チャックを使用した。

- ・ 2 工程で表,裏の加工を完了。
- ・ 仕上がりの平面度 0.05 以下。



荒削りの切り屑  
カッター OSG ワルター φ32 3 枚刃  
切り込み 12.5mm  
切削幅 32mm  
S=3979r.p.m  
F=1790mm/min Fz=0.15

#### 【事例-6 縦型マシニングセンタ】



マッチ箱より小さいワーク  
A5052 24×36×t1.4  
右ワーク・左治具・上タバコ

#### 【事例-7 縦型マシニングセンタ】



上ワーク・下治具  
リブ状のワークも加工

## 【使用した効果】

- ・Z方向の加工精度が非常に安定している。
- ・ワークがジグに密着する為、ビブリの発生がまったく無かった。
- ・クランプによる歪がまったく発生しない為、仕上がり寸法精度が安定している。
- ・ワークの切削熱がジグより放熱されるので歪の発生が少なく加工精度が安定している。
- ・クランプ用金具とカッターの干渉が無い為、五面方向からの加工が可能になった。
- ・取り付け、取り外しがワンタッチで出来る為、作業性が向上した。
- ・マシニングセンタの稼働率・稼働時間が向上した。
- ・クランプ金具を使わない為、多数個取りが楽に出来るようになった。
- ・取付け、取り外しに技能が必要で無くなった。

## 【効果の事例】



素材寸法 150×415×t20  
仕上り寸法 135×405×t19.5 材質 A6063  
掘り込み後の最小板厚 4mm

### 現状の加工工程と問題点

#### 第一第二工程

バイスを使い 135mmの寸法加工(4枚重ね)。

#### 第三工程

バイスを使い上記左写真の加工(丸穴・楕円穴・角穴は次工程で貫通する所まで)。

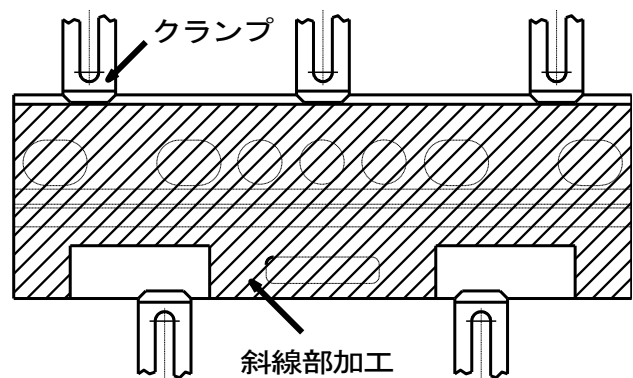
#### 第四工程

クランプ 5個を使い 1-図の斜線部の加工。

#### 問題点

残り板厚が薄くなるとビブりが発生し面精度・寸法精度が思うように仕上がらなかった為、切削条件を落とし加工してビブりを押えた。

この工程は以前バイスで行ったが、現状以上に悪かった。



1-図

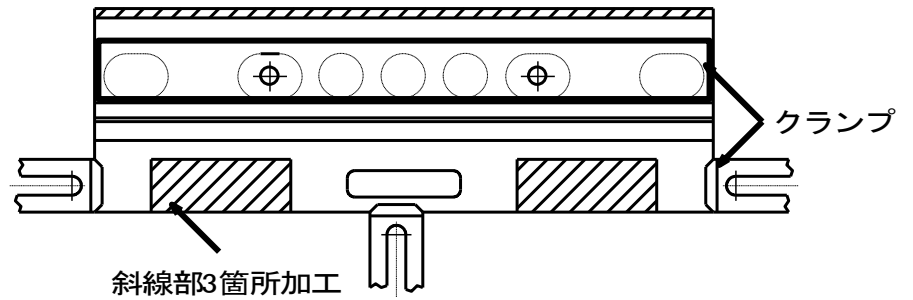
## 第五工程

クランプ 4 個を使い第四工程でクランプした(2-図の斜線部を加工)。

### 問題点

第四工程と同じく残り板厚が薄くなるとビビリが発生し面精度・寸法精度が思うように仕上がらなかった為、切削条件を落とし加工してビビリを押えた。

仕上がり品質はビビリが多く、寸法精度・平面度も悪く、又品質を上げるために切削条件を落としたことによりコストアップになっている。



2-図

現状の問題点解決のため真空チャックを使用した。

加工工程は真空チャックを使うことにより工程を組み替え、五工程から二工程にした。

又治具は第一工程と第二工程を共通に使用出来る様にした。

### 第一工程

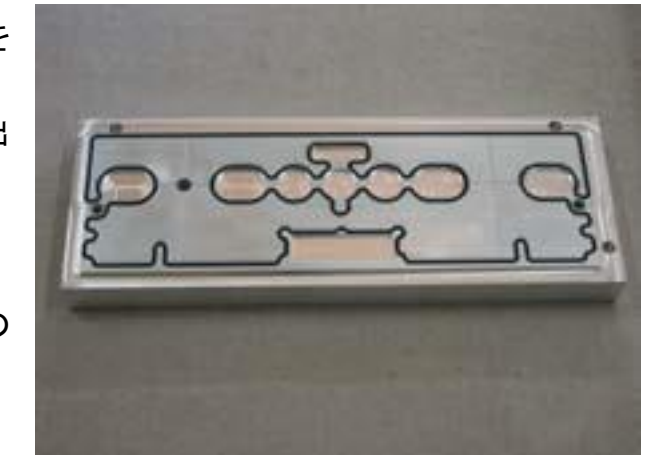
治具にストッパーピンを 3 本立てワーク平面側の加工をした。



治具とワーク第一工程の面(ワークは完成品)

### 第二工程

第一工程で加工したφ8 座グリ部を位置決めに利用し、取付け掘り込み側の加工及び外周加工をした。



治具



ジグと第二工程面

## 結果

- ・ビビりはまったく発生せず完成。
- ・寸法精度は第一工程と第二工程の平行度は 0.005mm に仕上がった。
- ・平面度は第一工程の面で 0.05 に仕上がった。
- ・工数を 41.8% の低減が出来た。

取付け取外しはトータル時間(数字/単位時間)

工程	段取り時間	取付け時間	加工時間					取外し時間	
			第一工程	第二工程	第三工程	第四工程	第五工程		
改善前	1.5	0.75	0.4			1.8	0.5		計5.22 H
改善後	1.0			0.02				0.25	計3.04 H
				0.35				0.02	41.8%低減

## 加工時間の短縮要因

- ・段取り時間 → 治具が一個で加工工程が減った。
- ・取り付け、取り外し時間 → 工程の短縮とボルト等の締め付け作業が無くなりワンタッチになった。
- ・加工時間 → 改善前のクランプでは、ワークの拘束が均一でなくビビりが大きく、切削条件を上げる事が出来なかった。真空チャックでは、ワーク全体が均一に押えられた為、切削条件を上げてでもビビりはまったくなかった。

### 【使用しての問題点】

- ・マシニングセンタでの加工ワークでは、汎用的なジグベースが使用しづらい為、専用ジグが多い。
- ・汎用的なジグは補助的な使い方をしている。
- ・薄い素材の歪は歪を直しクランプする事が有る為、素材の捨て削りをして基準面を作ることも有る。
- ・ワークと治具の当る面積が他のクランプ方式に比べ広い為、切り屑を挟み易い。

### 【ワークとコストの適正】

- ・鉄、非鉄の難加工品(付加価値が高くジグを作っても採算の合う物)。
- ・量産部品(作業性、多数個取りで生産性が向上する物)。

### 【真空チャックでの作業】

#### 【真空ポンプの能力と適正】

吸着能力は吸着面積と到達真空圧によって決定される為排気量の違いによる吸着能力の差は無い、それ故むやみに排気量の大きなポンプ使う必要は無い。

今までの実績から判断すると吸着時 40l/min その後の保持に 10l/min 有れば十分である。

真空ポンプの種類・性能の違いもあり選定に迷うが、ポンプの適正は機械加工を前提に考えると切削油・切り屑の吸引が考えられ為、エアーエジェクタ方式が適している。

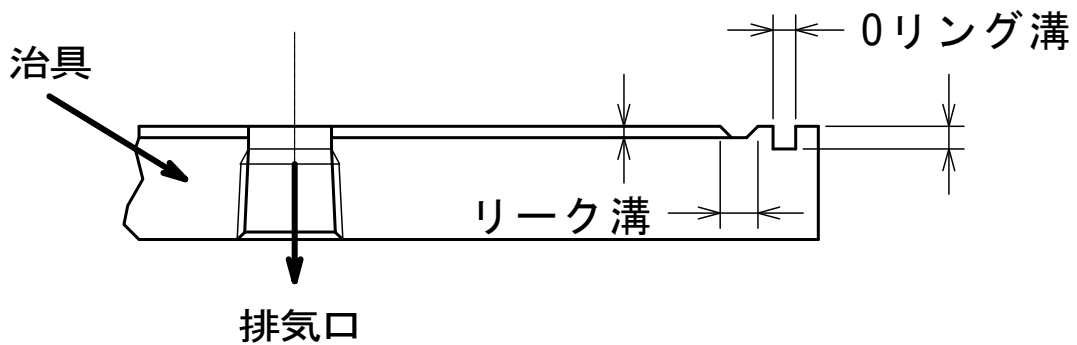
- ・適正としては電気を使わない為、漏電の危険が無い。
- ・吸引した切削油はドレンパイプで機械に戻せる。
- ・構造が単純なのでメンテナンスがほとんど要らない。

### 【治具について】

リーク溝・Oリング溝の形状は下記の様にし、貫通穴を避け極力大きな面積が取れる様にする。

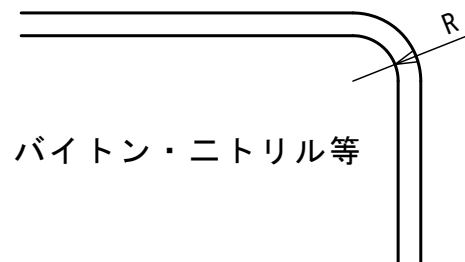
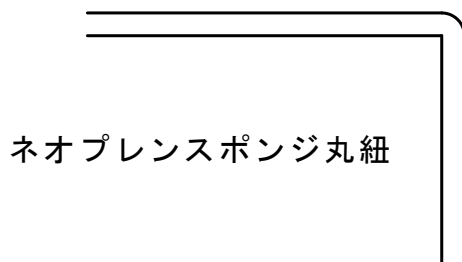
Oリング溝の内側に空気の流れるリーク溝を作る。

リーク溝は治具の排気口に繋げる様にする。



Oリング溝の角部はネオプレンスポンジ丸紐なら、角部は直角になっても良い。

バイトン・ニトリルゴム等のゴム硬度70度位の物は、Oリング溝の内側のRを線径の2倍以上にすること。



### 【ジグの事例】





大型なジグ



12 個取りのジグ



排気口・リーク溝・Oリング溝



ジグの裏側に付けた継ぎ手



ネオプレンスポンジ丸紐を使った時の合わせ部



NC 旋盤で使したジグとロータリージョイント

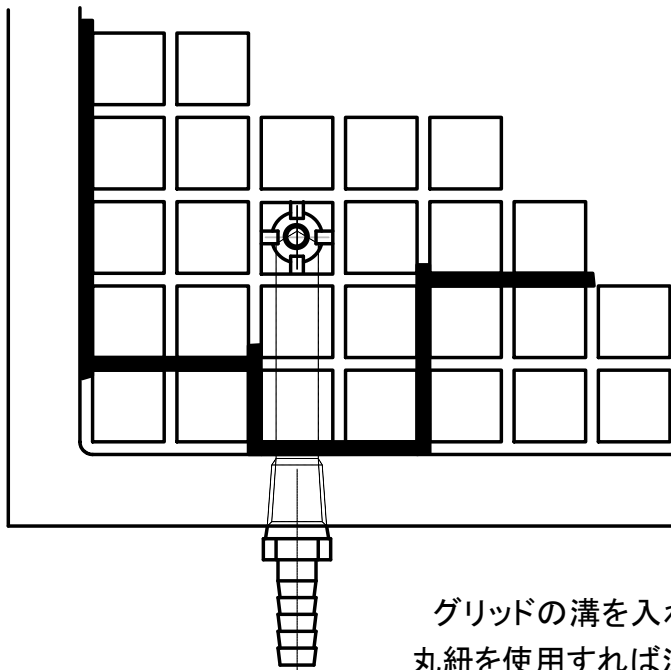




使用中の真空ユニット



汎用旋盤で使用したロータリージョイント



グリッドの溝を入れたプレートを作り、ネオプレンスポンジ丸紐を使用すれば汎用的なジグを作れる。

**【ジグ製作のポイント】**

○リング溝をきょくりよくワークの外側にし、吸着面積を大きくなる様にする。

ワークの横ズレ防止のストッパーを工夫する(ストッパーは加工穴を有効に利用するか、削り代を付ける様にするとよい)。

止めネジ、フリーバイス、その他の方式と併用する。

### 【0リング】

○リングは大気と真空を分けるために使用する。

○リングといつても色々な規格がありどれを使ったらよいか初めての人は迷うと思うが、当社でも色々な物を使ってみた結果、残ったのがネオプレンスポンジ丸紐だった。

ネオプレンスポンジ丸紐は弾力性・曲げやすさで汎用性に優れている現状ステンレスの黒皮ならば問題なく使用出来るが、寿命が短い欠点がある。

寿命を長くしたい時はバイトン・ニトリルゴム紐をつないで使用すると良い。

### 【0リング溝】

○リングを入れるエンドレスの溝を治具に加工する、形状は吸着力を増すために内面積を大きくなる様にすると良い。

溝寸法は○リングのつぶし代を10%~25%になる様にする。

ワークの平面度・面精度が良いものは少なめにする。悪い物は多めに取る。

○リング溝の仕上げ精度は、Rmax25s以上に仕上がっていれば問題は無いが、機械加工で思った様な精度に仕上がらない場合には研磨紙等で手仕上げをする。

手仕上げが難しい時にはエナメル塗料・マニキュア等を塗っても良い。

### 【リーク溝】

リーク溝は、ジグとワークの間に残った空気の排気性を良くする為に○リング溝の内側に加工する。

### 【ジグへの接続用ホース】

治具への接続用ホースは、マシニングセンタ・旋盤等で使用するとき柔軟性の有るチューブを使用すると良い。

太さは内径でφ6以上有れば問題無い。

太い径の物を使用すれば応答性はよくなるが取り扱いが厄介になる。

長さは必要以上に長くしない。

色は透明か半透明が良い切削油の侵入が有った時の内部状況が見えるので便利だ。

当社では、トヨロンリングの内径φ9の物を使用している。

### 【ジグからのリーク量】

リークが無い事が望ましいが、ゼロにするのは難しい。

真空後10日以上放置しても真空度に変化が無かった治具も有ったが、コストは高く付いた。

### 【真空ポンプユニット】

市販のユニットを選定したが、思った様なポンプユニットが無かったので自社開発をすることにした。

開発に当っては機械加工をメインにコンパクトで操作性がよく低コストの物を作ることを目指した。

開発試作から、現状のモデルのマークⅢになるまでに五回のモデルチェンジを行った為、欠点はなくなり完成度の高い物となった。

### 【特長】

- ・安全上、エア圧力が低下してもクランプ ON 状態は急激には変わらない。
- ・ジグ側のリークテストができる。
- ・ジグ側のエアブローができる。
- ・真空ユニットの作動は圧縮エアのみで良い。
- ・少エネルギー設計になっている(作動中以外エアの消費はない)。
- ・人間工学に基づいた使い易い操作パネル(操作中計器が手の影にならない)。
- ・ポンプと操作盤をコンパクトにまとめた為、作業台の隅に置ける。
- ・必要以上の能力は装備していない。
- ・コンパクトであるが汎用旋盤から五面加工機までを対象にした真空ユニットである。



御社の新しい技術力が生まれます。

### 【フットペダル仕様】

真空チャックユニットマークⅢに接続する事により、真空ユニット本体の操作機能の一部を足で操作出来る様になるため、主に旋盤作業での操作性を向上出来ます。



## 【その他】

- ・ロータリージョイントアタッチメント
- ・ジグテーブル
- ・ジグ見本

等の技術資料をそろえて御社の技術支援が出来る体制を整えています。

何なりと相談下さい(ロータリージョイントアタッチメント・ジグテーブルは図面を提供出来ます)。

当社が開発した真空ユニットは、ユーザーの方々から絶賛の評価を受けています。

又数多くのユーザーの立ち上げに対し豊富な実績を誇っています。

御社の導入後のフォローアップを的確に行います。

資料を豊富に揃えてバックアップ致します。

フジ エンジニアリング

〒403-0021 山梨県南都留郡西桂町下暮地 86

担当 下村

TEL 0555-72-8347

FAX 0555-72-8348

e-mail: fuji-e3@nifty.com

URL <https://www.fuji-eg3.com>